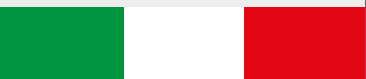




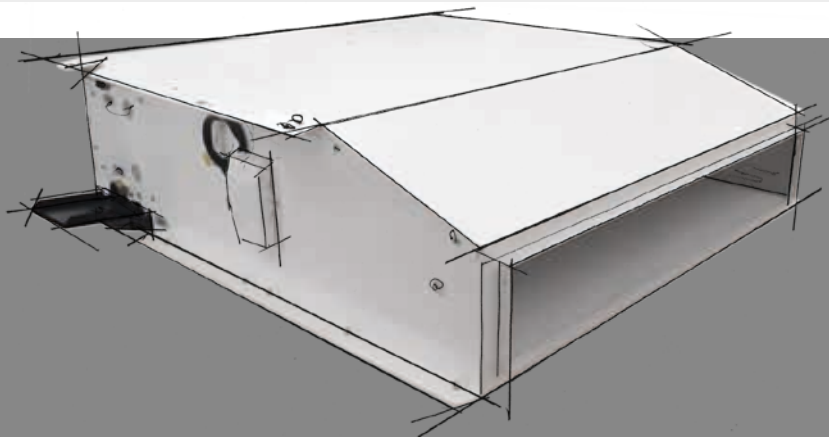
ClimaEuro
Air Quality Systems

100% MADE IN ITALY



JADE

SERIES



DUCTED UNITS
SUPER SILENT FOR HOTEL





VENTILCONVETTORI A MASSIMA SILENZIOSITÀ PER HOTEL, OSPEDALI, ABITAZIONI.

JADE è stato studiato per ottenere il massimo comfort energetico e massima silenziosità difficilmente ottenibili con unità tradizionali ad aria (split, fancoils). Le sue prestazioni lo rendono il prodotto ideale per installazioni che richiedono il rispetto di rigide normative a livello acustico.

SUPER SILENT FANCOIL FOR HOTELS, HOSPITALS, HOMES.

JADE is designed to obtain the maximum energy comfort and maximum performance in sound level hardly reachable with air terminal units (split, fancoils). Their performances make it the ideal product for every kind of installations that have to ensure the best respect of strictly sound level rules.

SUPER SILENT

Estremamente silenzioso grazie alle sue soluzioni tecniche: lo studio accurato di un plenum silenziatore integrato e l'uso di un particolare coibente ad alto potere fonoassorbente.

Extremely silent thanks to their technical features: the accurate study of an integrated silencer plenum and the use of a particular insulation with high soundproof power.



EASY SERVICE

JADE è pensato per la massima comodità in fase di manutenzione: il ventilatore, come la vaschetta principale e la batteria sono ispezionabili e rimovibili con la stessa procedura.

JADE is designed for the maximum maintenance comfort: the fan, as the main drain pan and the coil are inspectable and removable with the same procedure.



BMS COMPATIBLE

Possibilità di controllo fino a 255 unità con il nostro termostato digitale multifunzione TOP2-BMS a protocollo Modbus, anche in combinazione con tutte le unità terminali Aertesi.

Possibility to control until 255 units with our digital multifunction thermostat TOP2-BMS with Modbus protocol, even in combination with all Aertesi terminal units.



ECO

Il materiale coibente del plenum silenziatore e della struttura è realizzato in materiali ecologici (fibra di poliestere riciclata) a basso impatto ambientale e cellule chiuse.

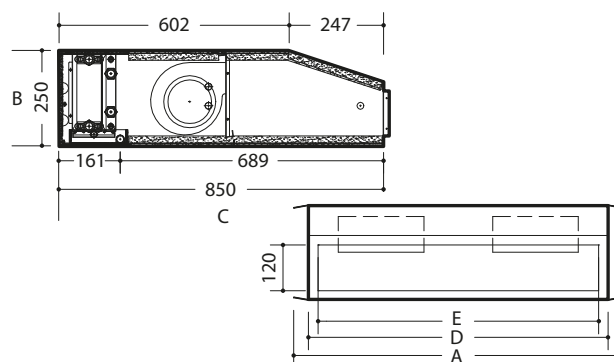
The insulation material of the plenum and of the metal sheet body is realized with ecological material (Recycled fibre in polyester) at less environmental impact and closed cells to ensure a more sanitized impact.



ALL IN 1 CONTROL

Il materiale coibente del plenum silenziatore e della struttura è realizzato in materiali ecologici (fibra di poliestere riciclata) a basso impatto ambientale e cellule chiuse.

The insulation material of the plenum and of the metal sheet body is realized with ecological material (Recycled fibre in polyester) at less environmental impact and closed cells to ensure a more sanitized impact.



Dimensioni - Dimensions

GRANDEZZA SIZE	A	B	C	D	E	PESO - WEIGHT
						KGS
3	600	250	850	525	475	23
6	860	250	850	785	735	33
8	1120	250	850	1045	995	41
12	1120	250	850	1045	995	43

A = lunghezza mm - length mm B = altezza mm - height mm
C = profondità mm - depth mm

Identificazione del modello - Model identification

JA	8	EC	DX*	SATH
MODELLO MODEL	GRANDEZZA SIZE	VERSIONE VERSION	LATO ATTACCHI COIL CONNECTION	ACCESSORI ACCESSORIES

DX - destro - right ; SX - sinistro - left ; fronte, mandata aria - unit front air outlet - * Connessione standard a destra - * Standard connection on the right



			JADE								
			AC				EC				
			IMPIANTO A 2 TUBI / 2 PIPE SYSTEM				IMPIANTO A 2 TUBI / 2 PIPE SYSTEM				
			E	E	E	E	E	E	E	E	
RANGHI / ROWS			4	4	4	4	4	4	4	4	
GRANDEZZE / SIZE			3	6	8	12	3	6	8	12	
(1)	Portata d'aria Air flow rate	MAX	m³/h	343	547	784	1255	359	535	850	1004
		MED	m³/h	239	468	675	1102	251	346	538	624
		MIN	m³/h	203	327	413	696	187	259	304	372
Potenza frigorifera totale Total cooling capacity	E	MAX	kW	2,11	3,21	4,88	6,95	2,20	3,14	5,21	5,90
	MED	kW	1,88	2,79	4,35	6,32	1,64	2,12	3,61	4,08	
	MIN	kW	1,37	2,04	2,89	4,46	1,27	1,68	2,23	2,61	
Potenza frigorifera sensibile Sensible capacity	E	MAX	kW	1,50	2,35	3,41	4,82	1,55	2,33	3,64	4,11
	MED	kW	1,33	2,09	3,05	4,37	1,18	1,65	2,56	2,87	
	MIN	kW	1,00	1,57	2,08	3,12	0,93	1,27	1,60	1,90	
Portata acqua scambiatore Water flow rate	MAX	l/h	362	550	837	1193	378	588	894	1012	
	MED	l/h	322	479	746	1084	282	364	619	699	
	MIN	l/h	235	351	495	765	218	289	383	448	
Perdita di carico scamb. princ. Water pressure drop	E	MAX	kPa	12,9	5,6	15,0	28,7	13,9	5,4	16,9	21,2
	MED	kPa	10,4	4,4	12,1	24,1	8,1	2,7	8,7	10,8	
	MIN	kPa	5,8	2,5	5,8	12,7	5,1	1,8	3,7	4,8	
Potenza termica scambiatore Exchanger heating capacity	E	MAX	kW	2,70	4,25	6,17	8,89	2,80	4,16	6,57	7,49
	MED	kW	2,37	3,74	5,45	8,07	2,09	2,89	4,52	5,11	
	MIN	kW	1,75	2,76	3,61	5,60	1,62	2,26	2,76	3,29	
Portata acqua scambiatore Exchanger water flow rate	MAX	l/h	362	550	837	1193	378	538	894	1012	
	MED	l/h	322	479	746	1084	282	364	619	699	
	MIN	l/h	235	351	495	765	218	289	383	448	
Perdita di carico scambiatore Water pressure drop	E	MAX	kPa	11,2	4,8	12,7	24,4	12,1	4,6	14,3	18,0
	MED	kPa	9,0	3,7	10,3	20,4	7,0	2,2	7,3	9,1	
	MIN	kPa	5,0	2,1	4,8	10,8	4,4	1,5	3,0	4,0	
Potenza termica scamb. aggiunto Suppl. exchanger thermal capacity	E	MAX	kW	1,96	3,12	4,48	5,86	2,05	3,05	4,47	5,21
	MED	kW	1,83	2,79	4,20	5,43	1,63	2,33	3,56	3,88	
	MIN	kW	1,42	2,25	3,00	4,16	1,36	1,95	2,45	2,80	
Portata acqua scamb. aggiunto Suppl. exchanger water flow rate	MAX	l/h	172	274	393	515	180	268	417	458	
	MED	l/h	160	245	362	477	143	205	313	341	
	MIN	l/h	125	198	26	365	119	172	215	246	
Perdita di carico scamb. aggiunto Suppl. exchanger pressure agg.	E	MAX	kPa	5,5	2,7	6,2	10,3	6,0	2,6	6,9	8,2
	MED	kPa	4,8	2,2	5,3	8,9	3,9	1,5	4,1	4,8	
	MIN	kPa	3,0	1,4	3,0	5,4	2,8	1,1	2,0	2,6	
Potenza sonora Sound power	E	MAX	dB(A)	43	45	47	55	46	48	52	56
	MED	dB(A)	39	41	43	53	36	37	38	45	
	MIN	dB(A)	30	32	33	43	27	29	27	32	
Potenza assorbita Power absorption	E	MAX	W	33	53	85	137	14	19	35	58
	MED	W	27	41	43	118	7	9	12	19	
	MIN	W	16	24	33	61	5	7	7	8	
Assorbimento elettrico max motore Max motor input absorption	A	0,15	0,24	0,37	0,66	0,12	0,15	0,25	0,41		
FCEER-COOLING CLASS		-	-	-	-	236 A	230 A	282 A	233 A		
FCCOP-HEATING CLASS 2T		-	-	-	-	302 A	310 A	351 A	298 A		
FCCOP-HEATING CLASS 4T		-	-	-	-	246 B	259 B	259 B	241 B		
Livello pressione sonora Pressure noise level	MAX	dB(A)	34	36	38	46	37	39	43	47	
	MED	dB(A)	30	32	34	44	27	28	29	36	
	MIN	dB(A)	21	23	24	34	18	20	18	23	
Connessioni idrauliche Hydraulic connections		1/2"	1/2"	1/2"	1/2"	1/2"	1/2"	1/2"	1/2"		

1. Freddo: T. ambiente: 27° C - DB - 19° C - T. acqua (in/out): 7/12° C

2. - Impianto 2 tubi: Caldo: T. ambiente: 20° C - T. acqua (in/out): 50° C - stessa portata acqua raffreddamento - Impianto 4 tubi: Caldo: T. ambiente: 20° C - T. acqua (in/out): 70/60° C

3. I livelli di pressione sonora sono inferiori a quelli di potenza di 9dB (A) per un ambiente di 100 m³ con tempo riverbero di 0,5 secondi

E Versioni standard certificate Eurovent

1. Cooling. Room: 27° C - DB 19° C - Water temp. (in/out): 7/12° C

2. - 2 Pipe system: Heating. Room Temp.: 20° C - Water temp. (in/out): 50° C - at same cooling water flow - 4 Pipe system: Heating. Room Temp.: 20° C - Water temp. (in/out): 70/60° C

3. The sound pressure levels are lower than the power of 9 dB (A) for an environment of 100 m³ with rverbero time of 0.5 seconds

E Standard versions Eurovent certified

NOTE:

I dati sulla velocità sono stati calcolati alle seguenti condizioni: - Speed data reported as per following schedule: Taglia/Size: 3-6 Max= 8,5 Volt - Med= 4,5 Volt - Min= 2,5 Volt Taglia/Size: 8 Max= 9 Volt - Med= 4,5 Volt - Min= 2,5 Volt - Taglia/Size: 12 Max= 8,5 Volt - Med= 4,5 Volt - Min= 2 Volt - Taglia/Size 15-18: Max= 7,5 Volt - Med= 3 Volt - Min= 1 Volt



CLIMAEURO Middle East FZCO
P.O Box - 341468
Dubai Silicon Oasis HQ Building
Office No: I - 706, Block C - Dubai, U.A.E
Tel. +971 4 3724788
Fax +971 4 3724789

CLIMAEURO srl
Piazza XXV Aprile n. 1
42100 Reggio Emilia - ITALY

info@climaeuro.com

www.climaeuro.com



Climaeuro partecipa al programma EUROVENT di certificazione delle prestazioni dei ventilconvettori, per garantire l'affidabilità e la veridicità delle prestazioni dichiarate.

Climaeuro participates in the EUROVENT program for fan coil units. Check on going validity of certificate.

www.eurovent-certification.com