



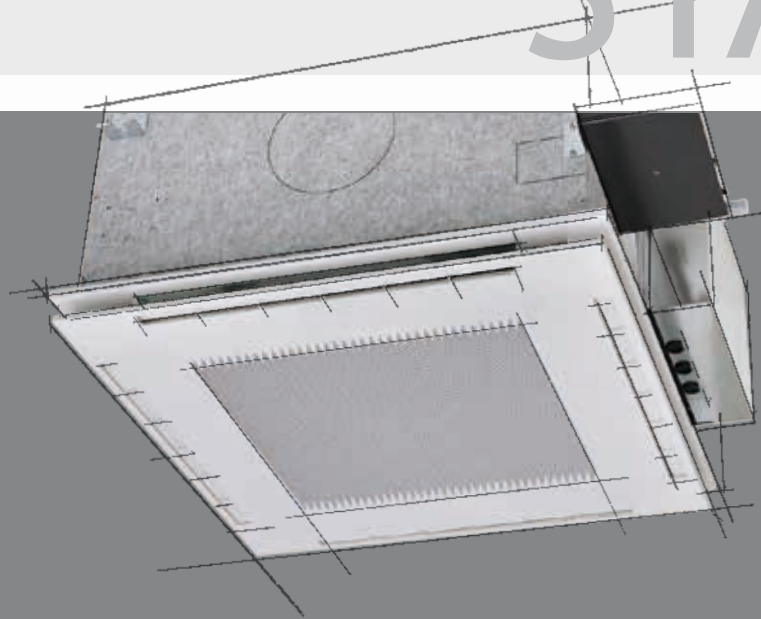
ClimaEuro  
Air Quality Systems

100% MADE  
IN  
ITALY



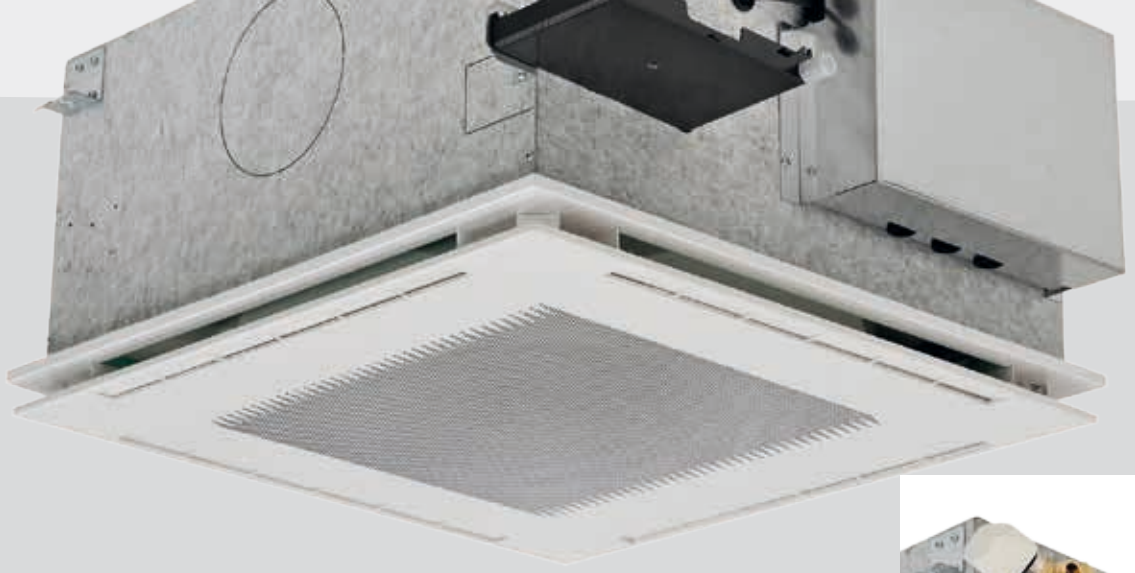
STAR

SERIES



HYDRONIC CASSETTE





# EFFETTO COANDA

## COANDA EFFECT



Lo speciale pannello frontale realizzato in lamiera verniciata di spessore 0,8 mm e la conformazione dei deflettori, garantisce un effetto coanda al flusso d'aria in uscita. Come accessorio, è possibile avere il pannello con flusso d'aria anche in verticale o posizioni intermedie.

The special frontal panel is a 0.8 mm painted steel and the shapes of the flaps ensure Coanda Effect air flow. As an accessory, you can have the panel with vertical air flow also or intermediate positions.

Il nuovo ventilconvettore cassetta serie STAR per impianti a 2 e 4 tubi, si caratterizza per il pannello con la griglia di aspirazione e cornice di diffusione interamente in lamiera verniciata. La complanarità degli elementi e le forme lineari, rendono questa cassetta perfettamente integrabile anche con i tradizionali controsoffitti modulari.

Grazie alla speciale conformazione della cornice di diffusione, il flusso d'aria immessa segue il soffitto per ricadere in corrispondenza delle pareti in modo omogeneo senza creare disagi per le persone (Effetto Coanda). Le versioni MPK-C e MPK-D del pannello di aspirazione sono state studiate e testate per garantire massimo comfort.

Grazie ai deflettori regolabili, ogni utente può personalizzare il flusso dell'aria in uscita.

La serie STAR disponibile con motori AC/EC è ideale per il condizionamento nel settore residenziale e commerciale.

Il kit valvole ed il quadro elettrico disposti sullo stesso lato rendono più facile l'installazione e la manutenzione.

The new fan coil cassette series STAR for 2 and 4 pipe system, is characterized by the panel with the intake grille and the frame of air diffusion, made of painted steel. The linear form, make this cassette perfectly integrated also with traditional modular ceilings.

Thanks to the special shape of the frame of air diffusion, the air flow follows the surface of the ceiling in correspondence of the walls in a homogeneous way avoiding unpleasant air falls for people (Coanda effect). There are two versions, MPK-C and MPK-D, of the suction panel, designed and tested to ensure the maximum comfort. Thanks to the adjustable flaps, the final user can manage and personalize the outlet air flow.

STAR series, available with AC/EC motors, is the ideal solution for air conditioning in the residential and commercial sector. The valve kit and the electrical board are on the same side, in order to make easier the installation and maintenance of the unit.



### EC BRUSHLESS MOTOR

Il motore EC consente di modulare con precisione la velocità del gruppo ventilante, limitando l'apporto energetico all'effettivo carico di lavoro richiesto, senza inutili sprechi.

EC Brushless Motor allows accurate and precise regulation of the fan by limiting the power of the effective work load, without any useless waste.



### UNDERCEILING

Il gradevole design del pannello si integra perfettamente in qualunque ambiente e tipologia di controsoffitto.

The fresh design of the panel fits perfectly into any room/space and type of ceiling.



### EASY INSTALLATION

La struttura robusta in lamiera di acciaio zincato spessore 1,00 mm impedisce le vibrazioni e include le staffe di fissaggio a controsoffitto. Il design e la disposizione dei componenti, agevolano l'installazione con qualunque tipologia di controsoffitto.

The body of cassette is made of galvanized steel sheet 1.00 mm. The robust design prevents vibration and includes mounting brackets to the ceiling. The pleasing design and parts, make easier installation on each type of false-ceiling.



### EASY SERVICE

Il filtro può essere rimosso senza l'ausilio di utensili. L'accessibilità ai componenti interni (ventilatore e pompa di scarico condensa) è garantita rimuovendo il pannello frontale. Gli attacchi idraulici, le valvole e il quadro elettrico sono sullo stesso lato ed è sufficiente una sola botola di ispezione nel controsoffitto.

The filter can be removed from the bottom or from the sides, without any tool. The plate of the fan assembly can be removed without needing cans disconnection, it can be done from the front or the bottom.

Le unità della serie STAR sono studiate per garantire un elevato comfort. Le fastidiose correnti d'aria fredda (da sempre il problema dei fan-coil a cassetta) vengono evitate dalla particolare conformazione del pannello, che immette l'aria in ambiente con effetto COANDA.

L'effetto COANDA è la tendenza di un fluido a seguire il contorno di una superficie vicina: l'aria in questo caso segue il controsoffitto, per poi ricadere in corrispondenza delle pareti.

Essendo la velocità dell'aria immessa molto bassa non crea disagi alle persone poichè ricade perimetralmente. La speciale configurazione del pannello permette di regolare il flusso in uscita a seconda del tipo di ambiente in cui STAR è installata.

Nel caso in cui l'altezza del soffitto della stanza sia superiore ai 3 m e quindi ci sia l'esigenza di indirizzare verso il basso il flusso dell'aria, Aertesi ha studiato un pannello con alette regolabili.

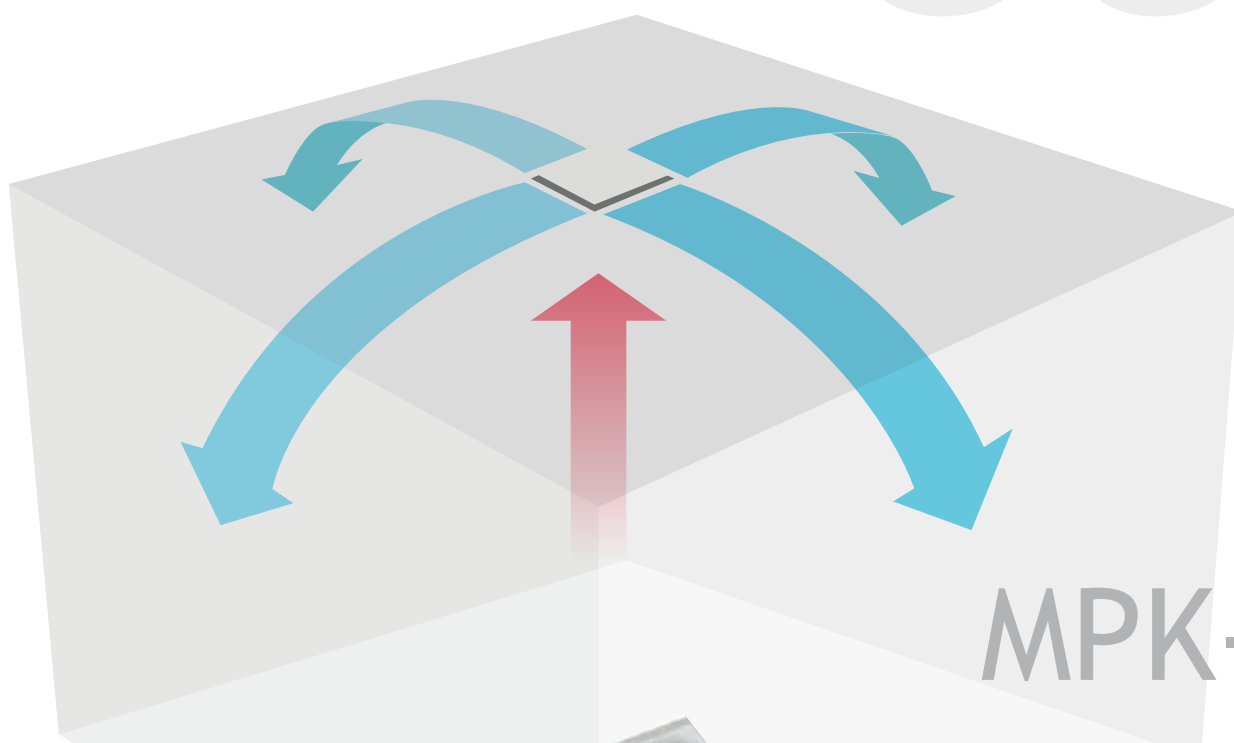
In questo modo è possibile impostare manualmente, per ciascuna delle quattro mandate, l'orientamento del flusso d'aria: orizzontale (con effetto coanda Fig. A), verticale o in posizione intermedia (Fig. B).

Le ottime prestazioni della cassetta STAR permettono di trattare grandi ambienti con un minor numero di unità.

**STAR è sinonimo di innovazione, qualità e corretta gestione dell'aria in simbiosi con le politiche di risparmio energetico.**

EFFETTO

COANDA



MPK-C

Pannello con alette fisse in posizione orizzontale (COANDA): la diffusione dell'aria avviene su tutti i 4 lati dell'unità.

Panel with fixed flaps in horizontal position (COANDA): the diffusion takes place on all the 4 sides of the unit.



The new cassette Serie STAR has been developed to ensure a high comfort. In fact, the particular shape of the panel as per effect COANDA, avoids the production of annoying cold drafts (since ever the problem of fan-coil cassette).

COANDA effect is the tendency of a fluid jet to follow the contour of a nearby surface: the outlet air flow follows the ceiling, then it falls following the wall surface. Since the speed of air injected is very low it does not create discomfort to people, as it falls peripherally.

The special configuration of the panel allows you to adjust the output flow depending on the type of environment in which STAR is installed.

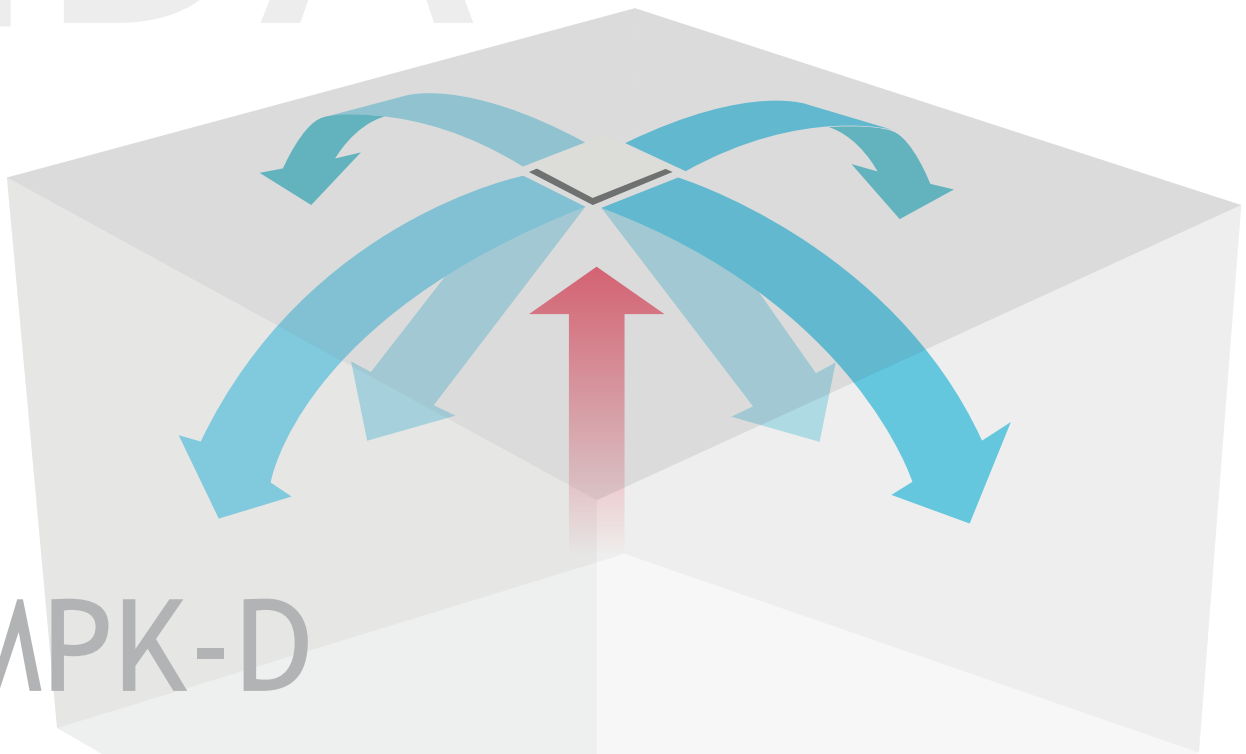
In the case where the height of the ceiling of the room is higher greater than 3 m, then there is the need to channel down the air flow, Aertesi provides a panel with adjustable flaps.

On this way you can set manually, for each of the four turns, the orientation of the air flow: horizontal (with Coanda effect Fig. A), vertical or at an intermediate position (Fig. B).

The excellent performance of the cassette STAR allows to treat large areas with a small number of units.

**STAR is synonymous of innovation, quality and proper management of the air in symbiosis with the energy-saving policies.**

# COANDA EFFECT

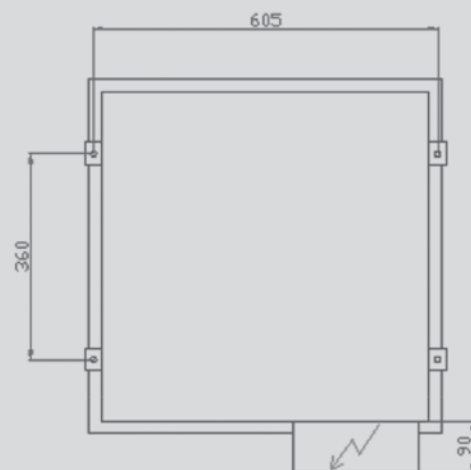
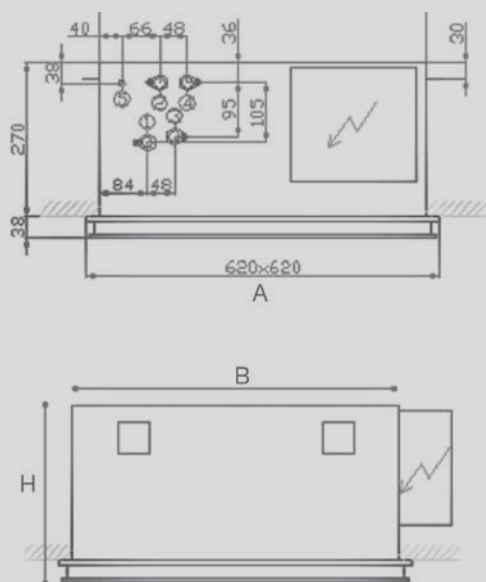


## MPK-D

Pannello con alette regolabili manualmente consente di regolare il flusso d'aria anche in verticale. EFFETTO COANDA 3 m a velocità minima.

Panel with flaps adjustable by hands: it can also provide vertical air flow. COANDA EFFECT 3 m at minimum speed.





## IL PANNELLO IN LAMIERA FEATURES OF THE METAL PANEL

1. Non cambia colore nel tempo.  
Its color doesn't change during the years.
2. Può essere dipinto del colore del controsoffitto.  
It can be painted with the colour of the false ceiling.
3. Le versioni MPK-C e MPK-D sono facilmente intercambiabili.  
The versions MPK-C and MPK-D are interchangeable.
4. L'installazione può avvenire in un secondo momento.  
The installation can be done later, in a second step.
5. Si apre da sotto in modo agevole e in totale sicurezza.  
It can be opened from the bottom, in an easy and safe way.

## DIMENSIONI - DIMENSIONS

GRANDEZZA - SIZE	A	B	C	PESO - WEIGHT KGS
51	620	575	308	27
52	620	575	308	28
53	620	575	308	30
72	620	575	308	28
73	620	575	308	30
74	620	575	308	28
75	620	575	308	30
83	620	575	308	30
92	620	575	308	28
93	620	575	308	30
94	620	575	308	28
95	620	575	308	30

A = lunghezza mm - length mm B = altezza mm - height mm  
C = profondità mm - depth mm

1. Freddo: T. ambiente: 27° C - DB - 19° C - T. acqua (in/out): 7/12° C
2. - Impianto 2 tubi: Caldo: T. ambiente: 20° C - T. acqua (in/out): 50° C - stessa portata acqua raffreddamento  
- Impianto 4 tubi: Caldo: T. ambiente: 20° C - T. acqua (in/out): 70/60° C
3. I livelli di pressione sonora sono inferiori a quelli di potenza di 9dB (A) per un ambiente di 100 m<sup>3</sup> con tempo riverbero di 0,5 secondi

**E Versioni standard certificate Eurovent**

Nota: per versioni con batterie opzionali a 2 o 4 ranghi, vedere programma di selezione Tesi 10 Aertesi o consultare l'azienda.

**NOTE MOTORI EC**

Dati velocità calcolati alle seguenti condizioni:

Taglia: 73 - 93 Max= 9,8 Volt - Med= 6,6 Volt - Min= 4,7 Volt.

Taglia: 75 - 95 Max= 8,8 Volt - Med= 6,4 Volt - Min= 4,0 Volt.

1. Cooling, Room: 27° C - DB 19° C - Water temp. (in/out): 7/12° C
2. - 2 Pipe system: Heating, Room Temp.: 20° C - Water temp. (in/out): 50° C - at same cooling water flow  
- 4 Pipe system: Heating, Room Temp.: 20° C - Water temp. (in/out): 70/60° C
3. The sound pressure levels are lower than the power of 9dB (A) for an environment of 100 m<sup>3</sup> with rverbero time of 0.5 seconds

**E Standard versions Eurovent certified**

Note: other sizes with optional coil in 2 or 4 rows, are available on Aertesi selection program.

**EC MOTOR**

Speed data as per following schedule:

Size: 73 - 93 Max= 9,8 Volt - Med= 6,6 Volt - Min= 4,7 Volt.

Size: 75 - 95 Max= 8,8 Volt - Med= 6,4 Volt - Min= 4,0 Volt.

## DATI TECNICI - TECHNICAL DATA



		STAR									
		AC						EC			
		IMPIANTO A 2 TUBI 2 PIPE SYSTEM			IMPIANTO A 4 TUBI 4 PIPE SYSTEM			IMPIANTO A 2 TUBI 2 PIPE SYSTEM		IMPIANTO A 4 TUBI 4 PIPE SYSTEM	
		E	E	E	E	E	E	E	E	E	E
	RANGHI / ROWS	3	3	3	3	2	2	3	3	3	3
	GRANDEZZE / SIZE	53	73	83	93	75	95	73	93	75	95
(1) Portata d'aria Air flow rate	MAX m <sup>3</sup> /h	550	710	770	950	710	920	685	853	685	835
	MED m <sup>3</sup> /h	380	500	560	820	500	790	445	595	445	595
	MIN m <sup>3</sup> /h	290	350	410	560	350	540	300	355	300	355
Potenza frigorifera totale Total cooling capacity	MAX kW	3,62	4,46	4,76	5,60	3,65	4,38	4,32	5,05	3,53	4,08
	MED kW	2,64	3,35	3,68	4,97	2,83	3,92	3,03	3,86	2,58	3,19
	MIN kW	2,12	2,46	2,82	3,68	2,13	2,98	2,18	2,49	1,89	2,17
Potenza frigorifera sensibile Sensible capacity	MAX kW	2,58	3,14	3,33	3,90	2,55	3,03	3,04	3,53	2,48	2,85
	MED kW	1,92	2,40	2,62	3,49	1,98	2,73	2,17	2,73	1,82	2,24
	MIN kW	1,52	1,79	2,05	2,62	1,52	2,09	1,57	1,82	1,36	1,54
Portata acqua scambiatore Water flow rate	MAX l/h	622	765	817	960	626	752	741	866	605	701
	MED l/h	453	575	633	853	486	672	520	662	442	547
	MIN l/h	363	421	484	633	365	511	375	427	324	372
(2) Perdita di carico scamb. princ. Water pressure drop	MAX kPa	9,2	13,5	15,2	20,3	13,9	19,4	12,6	16,9	13,1	17,2
	MED kPa	5,3	8,1	9,5	16,4	8,7	15,9	6,7	10,3	7,4	10,9
	MIN kPa	3,6	4,6	5,9	9,5	5,3	9,7	3,8	5,0	4,2	5,4
Potenza termica scambiatore Exchanger heating capacity	MAX kW	4,23	5,19	5,53	6,49	4,83	5,67	5,02	5,89	4,72	5,35
	MED kW	3,11	3,91	4,30	5,81	3,90	5,17	3,54	4,50	3,57	4,33
	MIN kW	2,47	2,90	3,32	4,30	3,04	4,07	2,55	2,95	2,77	3,09
Portata acqua scambiatore Exchanger water flow rate	MAX l/h	622	765	817	960	424	499	741	866	428	485
	MED l/h	453	575	633	853	342	454	520	662	323	392
	MIN l/h	363	421	484	633	267	358	375	427	251	280
Perdita di carico scambiatore Water pressure drop	MAX kPa	8,7	12,7	14,5	19,3	10,7	14,3	12,1	16,0	10,3	12,9
	MED kPa	4,9	7,5	8,9	15,6	7,2	12,1	6,4	9,7	6,1	8,7
	MIN kPa	3,3	4,3	5,5	8,9	4,6	7,8	3,5	4,4	3,8	4,7
Potenza sonora Sound power	MAX dB(A)	48	55	57	62	55	62	54	59	54	59
	MED dB(A)	39	45	48	59	45	59	43	50	43	50
	MIN dB(A)	33	36	40	49	36	49	33	37	33	37
Potenza assorbita Power absorption	MAX W	40	50	64	87	50	87	20	34	20	34
	MED W	30	38	50	72	38	72	8	15	8	15
	MIN W	25	30	41	54	30	54	4	5	4	5
(3) Assorbimento elettrico max motore Max motor input absorption	A	0,18	0,23	0,29	0,40	0,23	0,40	0,17	0,38	0,17	0,38
Livello pressione sonora inlet Inlet pressure noise level	MAX dB(A)	39	46	48	53	46	53	45	50	45	50
	MED dB(A)	30	36	39	50	36	50	34	41	34	41
	MIN dB(A)	24	27	31	40	27	40	24	28	24	28
FCEER	E							A	A	A	A
FCCOP	E							A	A	A	A





CLIMAEURO Middle East FZCO  
P.O Box - 341468  
Dubai Silicon Oasis HQ Building  
Office No: I - 706, Block C - Dubai, U.A.E  
Tel. +971 4 3724788  
Fax +971 4 3724789

CLIMAEURO srl  
Piazza XXV Aprile n. 1  
42100 Reggio Emilia - ITALY

[info@climaeuro.com](mailto:info@climaeuro.com)

[www.climaeuro.com](http://www.climaeuro.com)



Climaeuro partecipa al programma EUROVENT di certificazione delle prestazioni dei ventilconvettori, per garantire l'affidabilità e la veridicità delle prestazioni dichiarate.

Climaeuro participates in the EUROVENT program for fan coil units. Check on going validity of certificate.

[www.eurovent-certification.com](http://www.eurovent-certification.com)